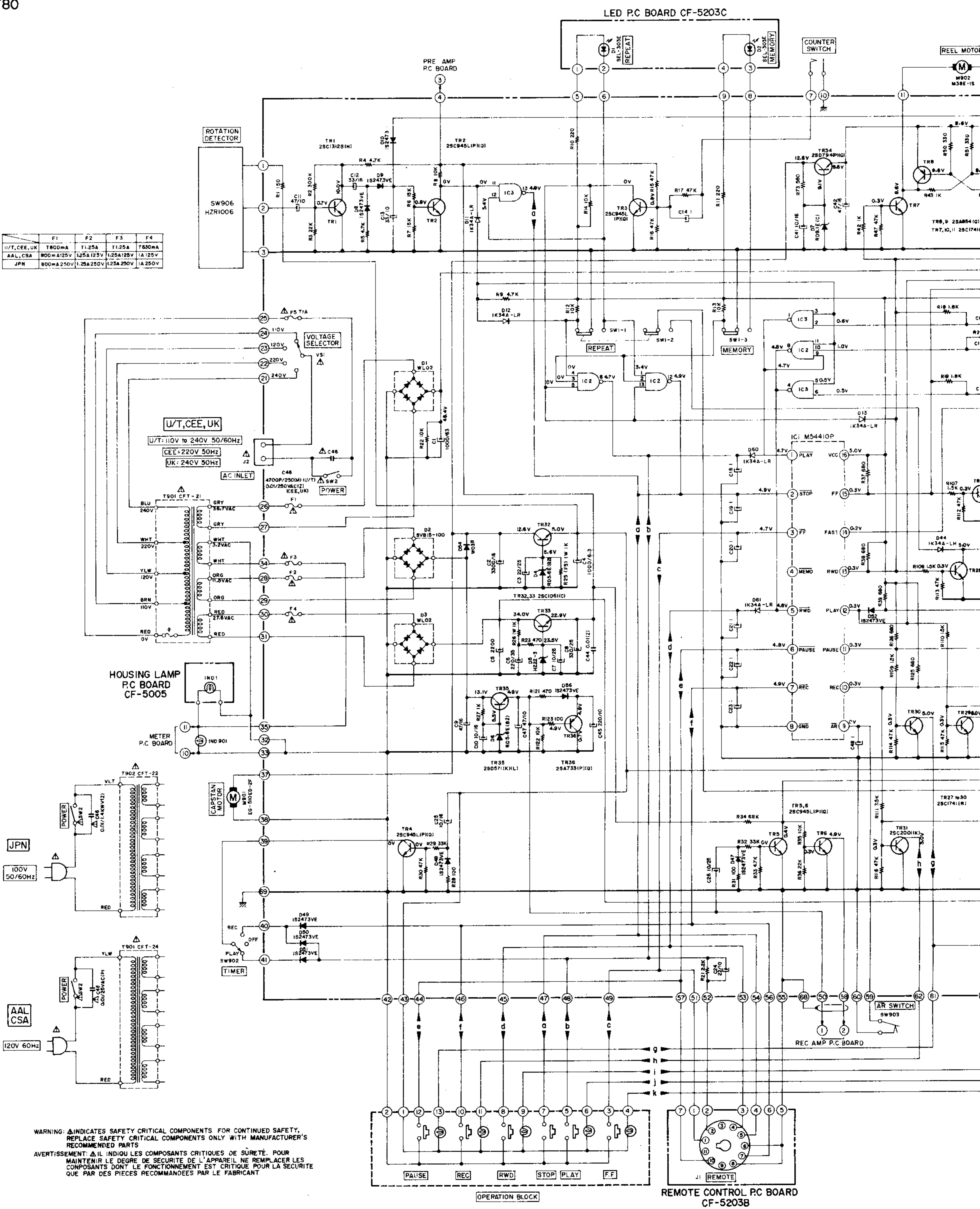
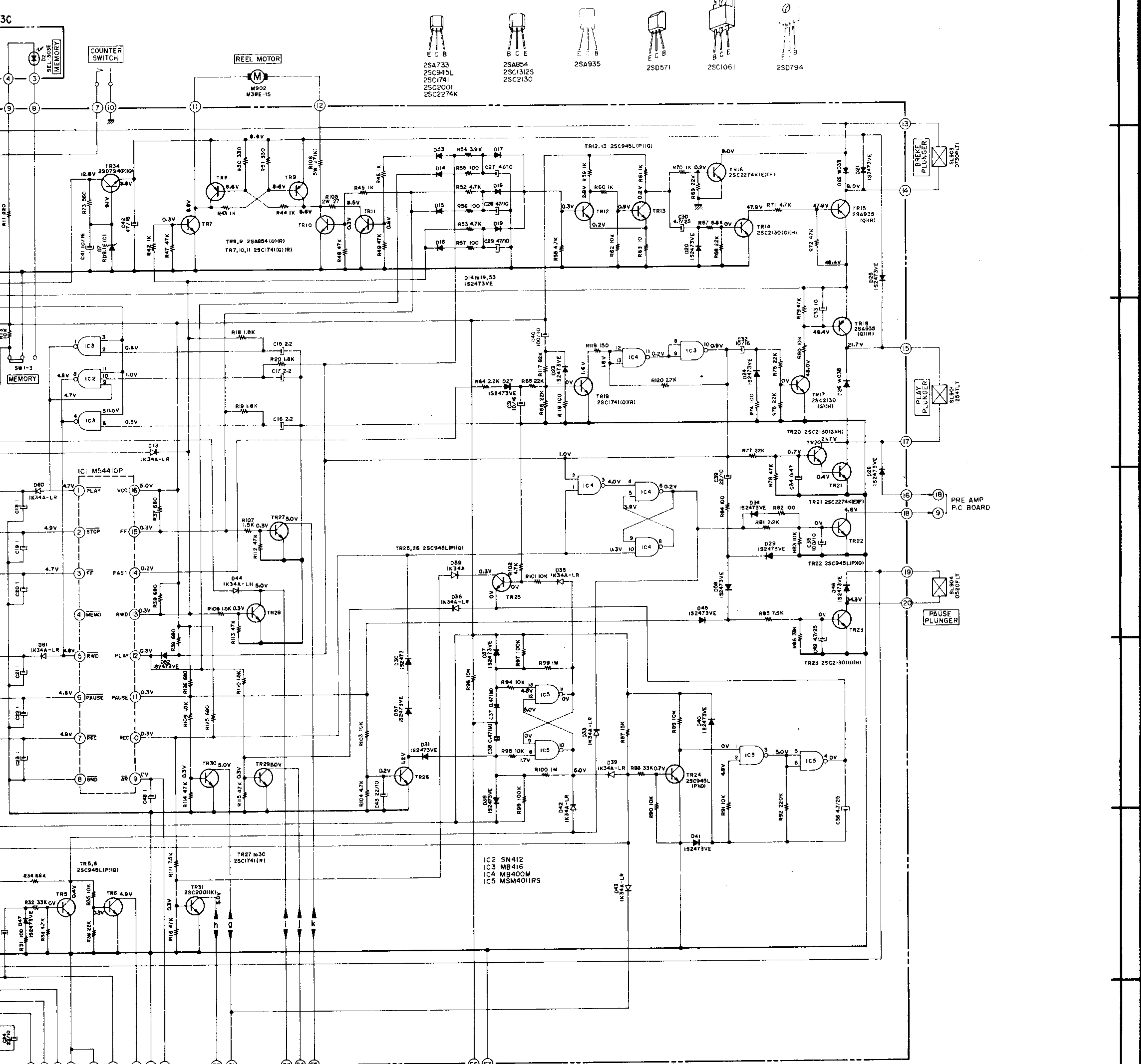


GX-F80

	F1	F2	F3	F4
U/T, CEE, UK	T800mA	T1.25A	T1.25A	T630mA
AAL, CSA	800mA 250V	1.25A 125V	1.25A 125V	1A 125V
JPN	800mA 250V	1.25A 250V	1.25A 250V	1A 250V



WARNING: Δ INDICATES SAFETY CRITICAL COMPONENTS. FOR CONTINUED SAFETY, REPLACE SAFETY CRITICAL COMPONENTS ONLY WITH MANUFACTURER'S RECOMMENDED PARTS.
 AVERTISSEMENT: Δ IL INDIQUE LES COMPOSANTS CRITIQUES DE SÛRETÉ. POUR MAINTENIR LE DEGRÉ DE SÛRETÉ DE L'APPAREIL NE REMPLACER LES COMPOSANTS DONT LE FONCTIONNEMENT EST CRITIQUE POUR LA SÛRETÉ QUE PAR DES PIÈCES RECOMMANDÉES PAR LE FABRICANT.



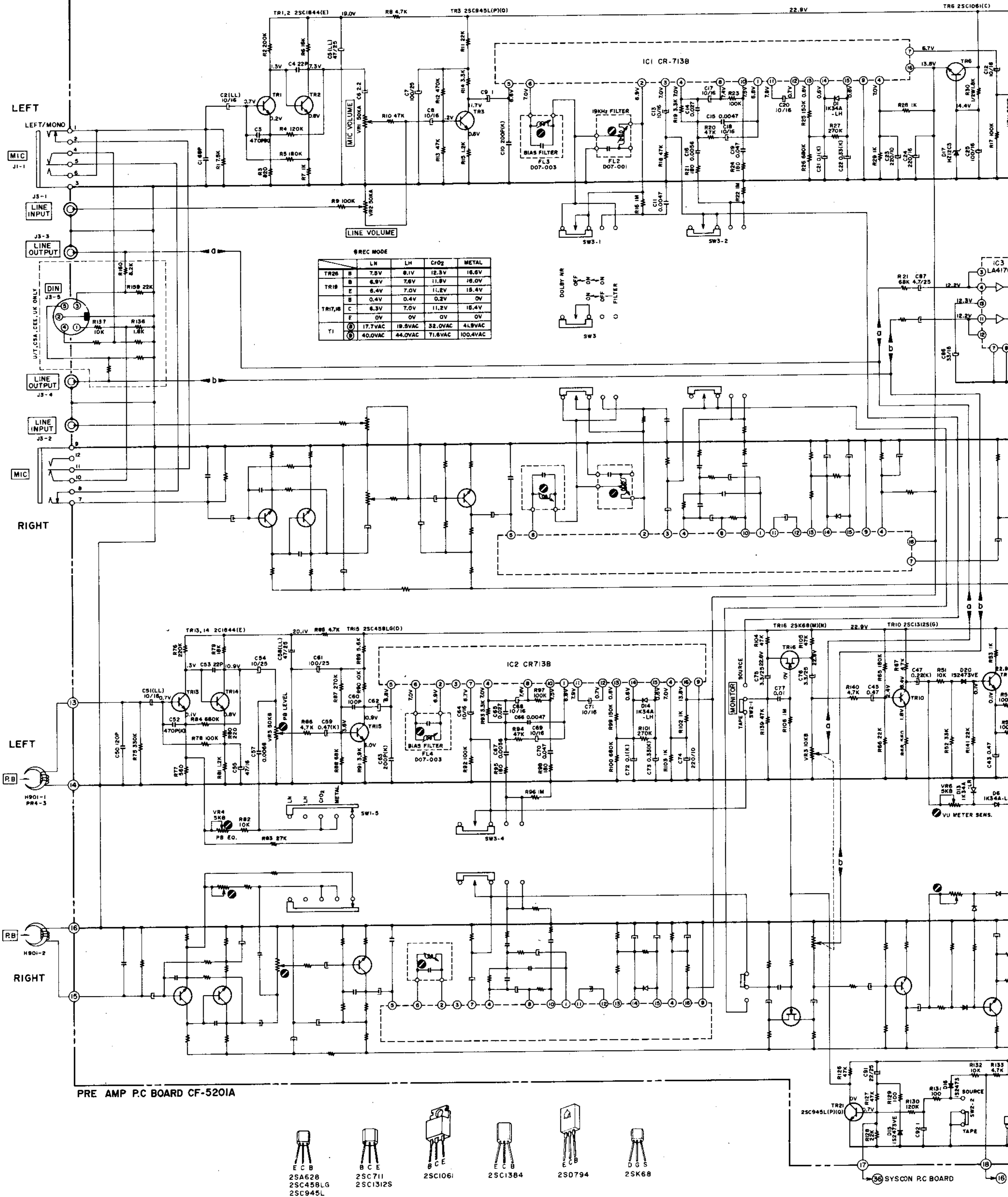
- E C B
25A733
25C945L
25C1741
25C2001
25C2274K
- B C E
25A854
25C13125
25C2130
- 25A935
- 25D571
- 25C1061
- 25D794

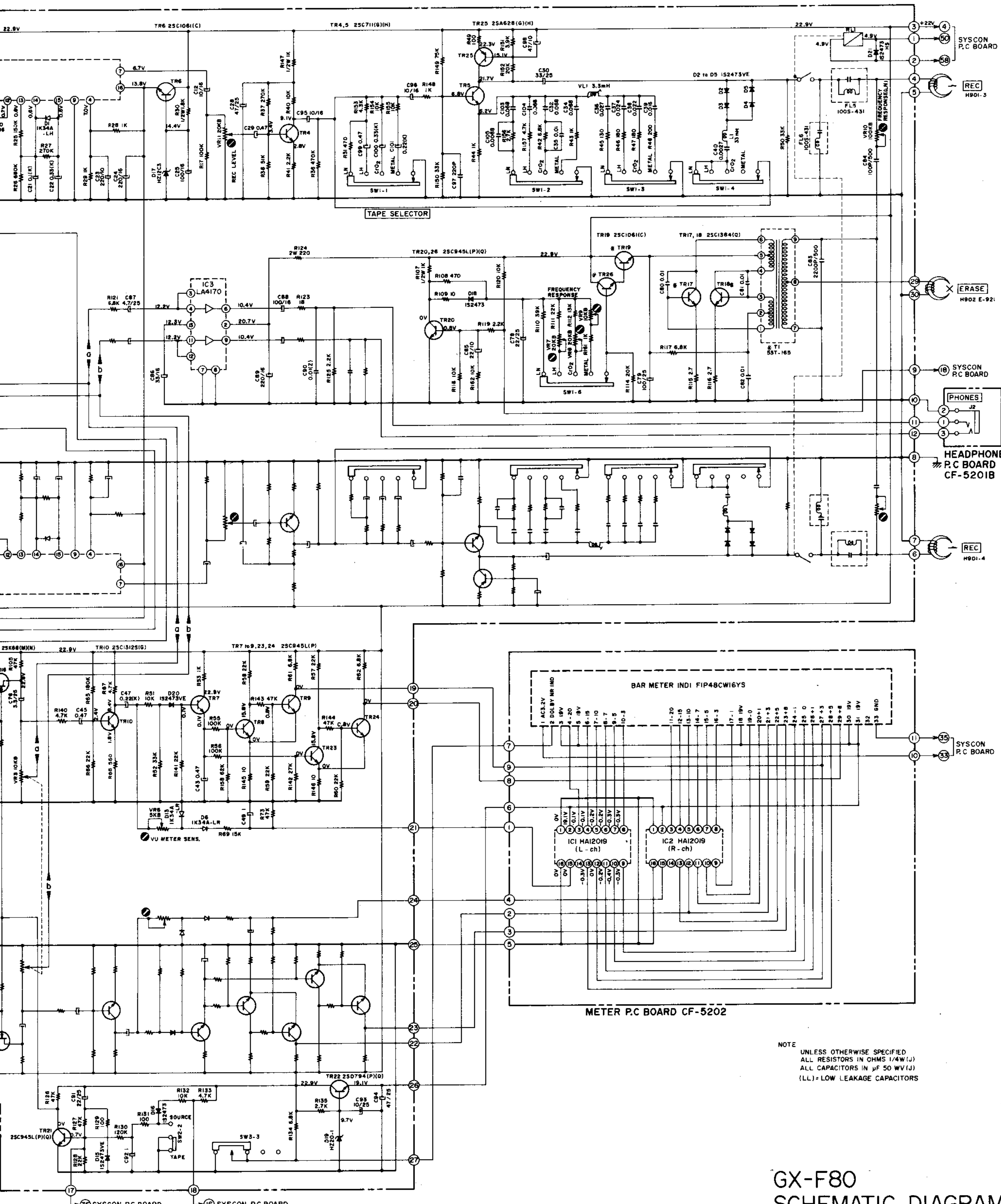
POWER SUPPLY & SYS. CON P.C BOARD CF-5203A

NOTE
UNLESS OTHERWISE SPECIFIED
ALL RESISTORS IN OHMS (1/4W)
ALL CAPACITORS IN UF (50V)
POWER TRANSFORMER IS DIFFERENT
ACCORDING TO AREA
(F) FAIL SAFE RESISTOR
(N) NON POLAR CAPACITOR
X POWER TRANSFORMER INCLUDES TEMPERATUR FUSE.
FUSE CAN NOT BE REPLACED SEPARATELY

GX-F80
SCHEMATIC DIAGRAM
No.2-1 1582016A

GX-F80





NOTE
 UNLESS OTHERWISE SPECIFIED
 ALL RESISTORS IN OHMS 1/4W(J)
 ALL CAPACITORS IN μ F 50 WV(J)
 (LL) = LOW LEAKAGE CAPACITORS

GX-F80
 SCHEMATIC DIAGRAM
 No.2-2 1582017A

SYSCON P.C BOARD

REC H901-3

ERASE H902 E-92

SYSCON P.C BOARD

PHONES

HEADPHONE P.C BOARD CF-5201B

REC H901-4

SYSCON P.C BOARD

SYSCON P.C BOARD

METER P.C BOARD CF-5202

BAR METER INDI FIP48CW16YS

